

**VF**  
**CHNIK**

# Paranchi elettrici a catena

Per carichi da 125 a 5.000 kg

Paranco elettrico a catena SK



# Paranco elettrico a catena SK



- **Ottimo sfruttamento dello spazio**  
disegno compatto ed eccezionali misure di accosto gancio
- **Veloci movimentazioni in sicurezza**  
pulsante per arresto di emergenza, contattori di comando a 48V, limitatore di carico
- **Utilizzo sicuro**  
finecorsa di salita e discesa, traslazione con inverter
- **Ridotti costi di manutenzione**  
progettato per utilizzo industriale, componentistica standardizzata, facilmente ispezionabile

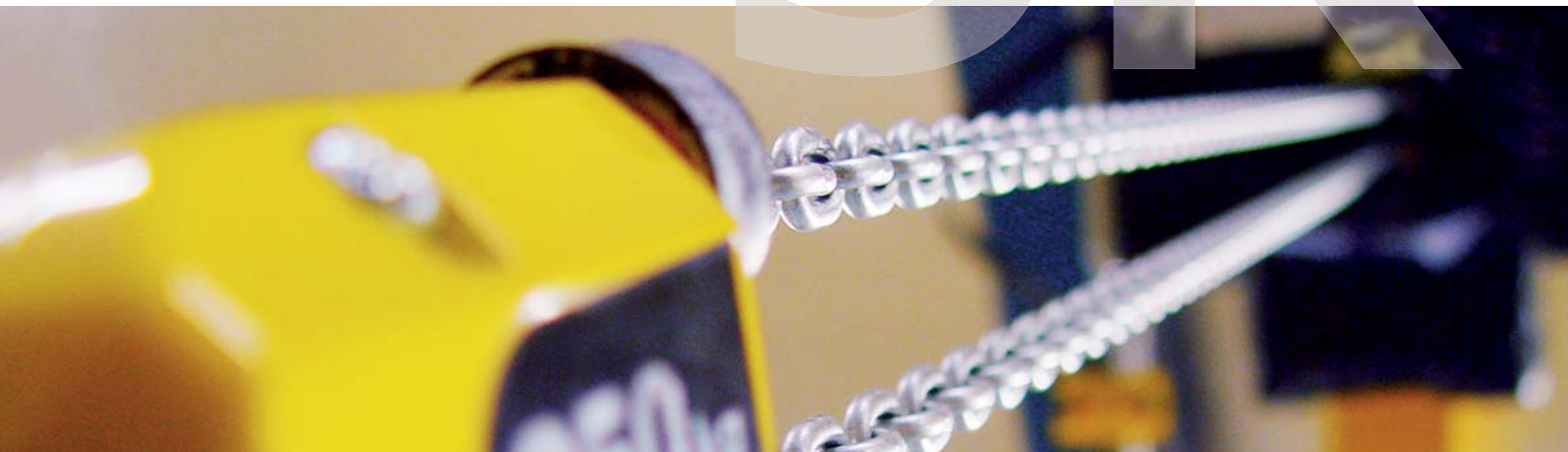
**Vantaggio: efficienza ed economia di utilizzo con la migliore qualità**

**Flessibile, potente e compatto.**

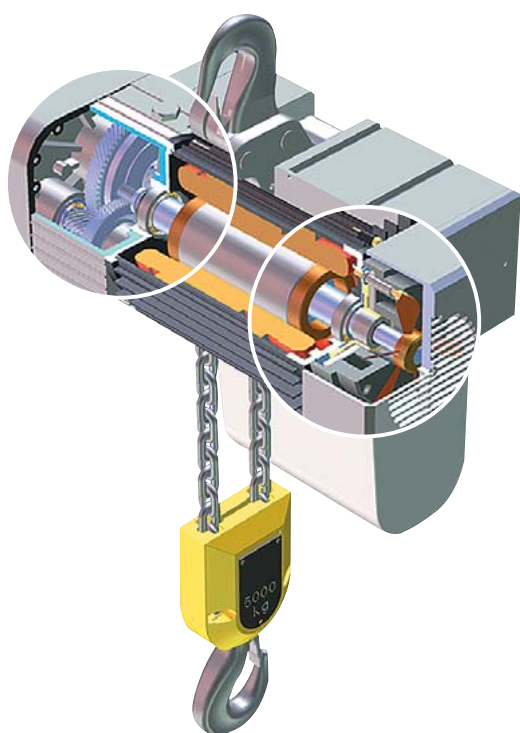
Nella nostra serie SK abbiamo inserito motori ad alte prestazioni in un design estremamente compatto. La robusta costruzione garantisce una lunga durata, operazioni affidabili e bassi costi di manutenzione ed assistenza. La traslazione elettrica con inverter riduce le oscillazioni del carico e aumenta la sicurezza nelle movimentazioni. Il livello di rumore è ridotto grazie alla silenziosità con cui avvengono gli spostamenti. La serie SK è dotata di sistema di comando a bassa tensione e soddisfa tutte le normative europee di sicurezza previste per gli apparecchi di sollevamento. Questi moderni paranchi elettrici a catena di alta qualità sono particolarmente adatti per un'ampia serie di applicazioni speciali.

# SK

I paranchi a catena SK possono essere personalizzati per adattarsi ad esigenze particolari. Vengono offerti con un'ampia gamma di accessori e di equipaggiamenti opzionali...



Paranco elettrico a catena SK



#### Equipaggiamento standard:

- Paranco fisso con gancio di sospensione
- 2 velocità di sollevamento (4/1), con inverter per il sollevamento in opzione
- Protezione meccanica dai sovraccarichi
- Gancio di fissaggio
- Protezione IP55
- Isolamento dei motori in classe F
- Contattori di comando a 48V
- Predisposizione comandi per il carrello elettrico (ad eccezione del modello SKalpha)
- Pulsantiera di comando IP65 con connettore ed arresto di emergenza
- Carrello elettrico con inverter, a 2 velocità o variabile (stepless)
- Adatto all'utilizzo con temperature comprese tra  $-20$  e  $+40$  °C
- Carrello monotrave con respingenti alle estremità
- Motore di sollevamento con protezioni termiche (sui modelli SKD/E/F)
- Finecorsa a 2 posizioni



#### Accessori in opzione:

- Carrello a spinta
- Con inverter di frequenza per movimenti progressivi in salita e discesa
- Carrello elettrico a 2 velocità o variabile
- Carrello in esecuzione ribassata
- Catena di sollevamento e gancio in acciaio inox
- Tettucci di protezione dalla pioggia
- Contatore di funzionamento
- Radiocomando RadioMaster
- Protezioni termiche per motore di sollevamento e per motore carrello
- Carrello articolato per monorotaie curve
- Carrello a spinta o motorizzato per Profilemaster
- Versione antideflagrante
- Pulsantiera al gancio HandyMaster per un aumento di efficienza
- Per elevate alzate di sollevamento, per applicazione sui mulini a vento
- Versione per l'industria alimentare

# Paranco elettrico SK



Paranco elettrico a catena SK



Da sempre le cose pesanti più belle vengono sollevate con paranchi a catena SWF...  
Approfittate anche Voi della nostra esperienza!  
Il nuovo paranco elettrico SWF riassume tutte le migliori e moderne soluzioni tecniche applicabili nel sollevamento compatto.

Per saperne di più:  
[www.swfkrantechnik.com](http://www.swfkrantechnik.com)

# SWF

