

DINAMOMETRO DIGITALE MULTIFUNZIONE predisposizione RADIO

MULTIFUNCTION CRANE SCALE predisposed for RADIO interface

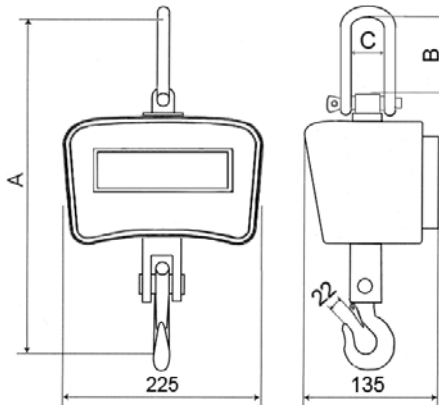
DTEN500	500 kg portata max. / nominal load	0.1 kg divisione / division
DTEN1 ⁽¹⁻²⁾	1000 kg portata max. / nominal load	0.2 kg divisione / division
DTEN3 ⁽¹⁻²⁻³⁾	3000 kg portata max. / nominal load	0.5 kg divisione / division
DTEN5 ⁽¹⁻²⁻⁴⁾	5000 kg portata max. / nominal load	1 kg divisione / division
DTEN10 ⁽¹⁻²⁾	10000 kg portata max. / nominal load	2 kg divisione / division
DTEN20 ⁽¹⁻²⁾	20000 kg portata max. / nominal load	5 kg divisione / division
OPZIONI A RICHIESTA :		OPTIONS ON REQUEST :
- TARATURA con CERTIFICATO DI RIFERIBILITÀ SIT		- Calibration with SIT traceability certificate
- TRASRADIO scheda per trasmissione peso via radio RF868MHz a ripetitore di peso.....		- TRASRADIO board for weight radio transmission RF868MHz to remote display
- RIPRADIO ripetitore di peso 6 cifre da 75 mm, 230Vca, ricezione peso via radio RF868MHz		- RIPRADIO six-digit remote display (75 mm high), 230VAC, weight radio reception RF868MHz
- GANCIO3TGIR gancio girevole per DTEN3		- GANCIO3TGIR swivel hook for DTEN3
- GANCIO5TGIR gancio girevole per DTEN5		- GANCIO5TGIR swivel hook for DTEN5

mm	DTEN500	DTEN1
A	360	375
B	85	85
C	25	25
Weight	4.5 kg	4.5 kg

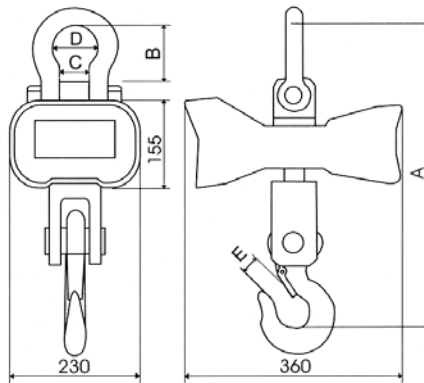
RIPRADIO

540 x 80 x 55 mm (Dimensions)

Gancio girevole (Swivel hook)



mm	DTEN3	DTEN5	DTEN10	DTEN20
A	500	590	750	950
B	92	112	130	220
C	41	58	60	80
D	74	90	95	140
E	32	35	55	75
Weight	16 kg	25 kg	38 kg	63 kg
E = apertura gancio / hook opening				



- Dinamometro completo di grillo e gancio (girevole per DTEN500-1).
 - Display a Led rossi alta luminosità 5 digit da 30 mm.
 - Telecomando fino a 10 metri di distanza.
 - Custodia in alluminio pressofuso.
 - Alimentazione con batteria interna ricaricabile; alimentatore 230Vca/9Vcc per ricarica batteria. Batteria da 6V 5Ah per DTEN500-1 (autonomia di circa 80 ore di funzionamento continuato); batteria da 6V 10Ah per DTEN3-5-10-20 (autonomia di circa 140 ore funz. contin.).
 - Funzione HOLD (blocco del peso visualizzato).
 - Per portare da 3 a 20 ton predisposizione per trasmissione peso via radio a ripetitore di peso (opzioni TRASRADIO + RIPRADIO).
 - Totalizzazione delle singole pesate e totale pesate.
 - Impostazione tara predeterminata (nota).
 - Indicazione del peso netto/lordo.
- Crane scale with shackle and hook (swivell for DTEN500-1)
 - Five-digit red LED display (30 mm high).
 - Remote-Control (distance max 10 m).
 - Die-casting aluminium case.
 - Power supply with internal rechargeable; power adapter 230VAC/9VDC to recharge battery. 6V 5Ah battery for DTEN500-1 (autonomy: 80-hour operating time of continuous functioning); 6V 10Ah battery for DTEN3-5-10-20 (autonomy: 140-hour operating time of continuous functioning).
 - HOLD function (block of the displayed weight).
 - For capacities from 3 to 20 ton: predisposed for weight radio transmission to remote display (options TRASRADIO + RIPRADIO).
 - Individual weighing and weights totalization.
 - Predetermined tare function.
 - Net weight and gross indicator.

CARATTERISTICHE TECNICHE		TECHNICAL FEATURES
CLASSE DI PRECISIONE (% sul Fondo Scala)	+/- 0.03 % Full Scale	ACCURACY CLASS (% of Full Scale)
GRADO DI PROTEZIONE	IP 64	PROTECTION RATING
MAX LETTURE AL SECONDO	10	MAX READINGS PER SECOND
CARICO STATICO MASSIMO (% sul Fondo Scala)	150 % F.S.	SAFE OVERLOAD (% of Full Scale)
CARICO DI ROTTURA (% sul Fondo Scala)	400 % F.S.	ULTIMATE OVERLOAD (% of Full Scale)
TEMPERATURA DI ESERCIZIO	-10°C / +40°C	OPERATING TEMPERATURE RANGE
UMIDITA' NON CONDENSANTE	10 - 90 %	HUMIDITY (condensate free)